



**Sollevatore elettromeccanico  
a sbalzo con trasmissione a catena**

**Electro-mechanical asymmetric  
lift with chain drive**

**Élévateur électro-mécanique  
asymétrique, avec transmission  
par chaîne**

**Elektromechanische, asymmetrische  
Hebebühne mit Kettenantrieb**

**Elevador electro-mecánico asimétrico  
con transmisión por cadena**

- Chiocciola di sicurezza
- Bloccaggio bracci automatico
- Comandi uomo presente, 24V
- Segnale acustico ultimo tratto di discesa
- Dispositivo di sicurezza elettro meccanico
- Lubrificazione automatica

- Safety nut
- Automatic arm locking device
- Dead man controls, 24V
- Buzzer on last portion of descent stroke
- Electromechanical safety device
- Automatic lubrication

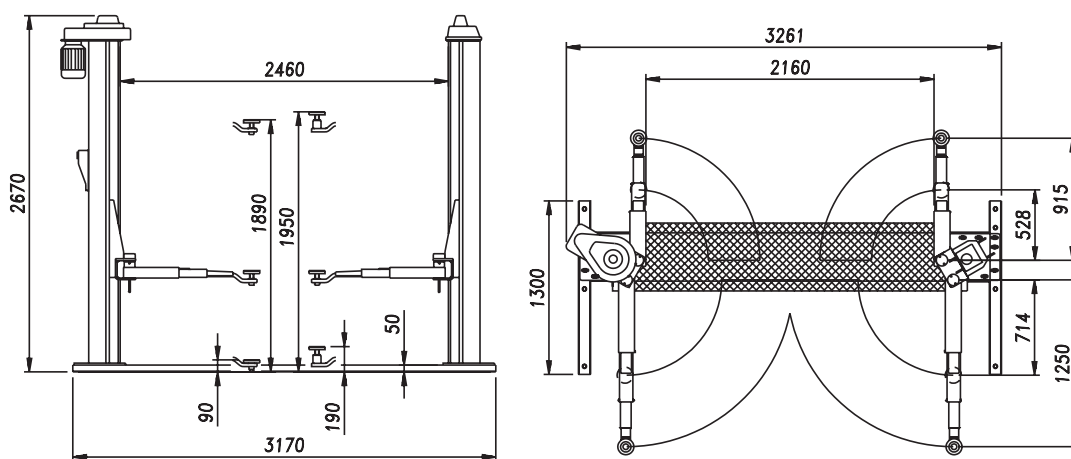
- Ecrou de sécurité
- Blocage automatique des bras
- Commande "homme mort", 24V
- Signal sonore sur la dernière partie de la descente
- Dispositif de sécurité électro-mécanique
- Lubrification automatique

- Armarretievorrichtung
- Automatische Armarretierung
- Totmann-Schaltung, 24V
- Summer für letzten Teil der Senkbewegung
- Sicherheitsvorrichtung Elektromechanische
- Automatische Schmierung

- Tuerca de seguridad
- Bloqueo automático de los brazos
- Mandos de hombre presente, 24V
- Avisador acústico de seguridad en el último tramo de descenso
- Dispositivo de seguridad electro-mecánico
- Lubricación automática

# WERTHER




**280A**
**2,8 t**

**Dati tecnici - Technical data - Caractéristiques techniques - Technische Eigenschaften - Datos técnicos**

Funzionamento • Operation • Fonctionnement • Funktionsweise • Funcionamiento	Elettromeccanico/Electro mechanic/Électro-mécanique/Elektromechanisch/ Electro-mecánico
Portata • Capacity • Capacité • Tragfähigkeit • Capacidad	2.800 kg
Peso • Weight • Poids • Gewicht • Peso	620 kg
Salita/Discesa • Lifting/lowering • Levage/descente • Hub/Senkzeit • Subida/Bajada	55 s
Altezza di sollevamento • Lifting height • Hauteur de levage • Hubhöhe • Altura de elevación	1890mm.
Motore • Motor • Puissance moteur • Motorleistung • Motor	4 kW - 3 ph 230-400V/50 Hz

**Opzioni - Optionals - Options - Sonderzubehör - Opciones**

<ul style="list-style-type: none"> <li>• Estensioni per tamponi di sollevamento (kit 4 pz)</li> <li>• Lifting pad extensions (4 pcs set)</li> <li>• Rallonges pour tampons de levage (jeu de 4 pcs)</li> <li>• Hubspindelverlängerungen (Satz 4 Stk)</li> <li>• Extensiones para tacos de elevación (kit 4 un.)</li> </ul>	• 20 mm (L1283)
	• <b>60 mm (L956 standard included)</b>
	• 100 mm (L953)
	• 170 mm (L954)



- Kit energy: supporto attrezzi e prese aria e corrente
- Kit energy: tool support, air connection and electric power plug
- Kit énergie: support outils, prises d'air et de courant
- Kit Energy: Werkzeughalter, Luftanschluss und Steckdose
- Kit energy: soporte herramientas y conexiones de aire y de corriente


**WERTHER INTERNATIONAL S.p.A.**

Via F. Brunelleschi, 12 - 42124 Cadè (RE) Italy

Tel. ++39 0522 9431 - ++39 346 98 37 325 - ++39 346 98 37 443 - Fax ++39 0522 941997

www.wertherint.com - e-mail: sales@wertherint.com

Il fabbricante, nell'ambito del costante miglioramento dei propri prodotti, si riserva il diritto di apportare modifiche senza preavviso. - The company reserves the right to introduce improvements in design or specification without prior notice. - Der Hersteller behält sich das Recht vor, im Zuge der technischen Weiterentwicklung, technische Eigenschaften ohne Vorankündigung zu ändern. - Le fabricant dans le but d'améliorer constamment ses produits, se réserve le droit d'apporter des modifications sans préavis. - El fabricante, en el marco de la mejora constante de sus productos, se reserva el derecho de aportar modificaciones sin previo aviso.