



**Sollevatore elettromeccanico
a sbalzo con trasmissione a catena**

**Electro-mechanical asymmetric lift
with chain drive**

**Élévateur électro-mécanique
asymétrique, avec transmission
par chaîne**

**Elektromechanische, asymmetrische
Hebebühne mit Kettenantrieb**

**Elevador electro-mecánico asimétrico
con transmisión por cadena**

- Chiocciola di sicurezza
- Bloccaggio bracci automatico
- Comandi uomo presente, 24V
- Segnale acustico ultimo tratto di discesa
- Dispositivo di sicurezza elettro meccanico
- Lubrificazione automatica

- Safety nut
- Automatic arm locking device
- Dead man controls, 24V
- Buzzer on last portion of descent stroke
- Electromechanical safety device
- Automatic lubrication

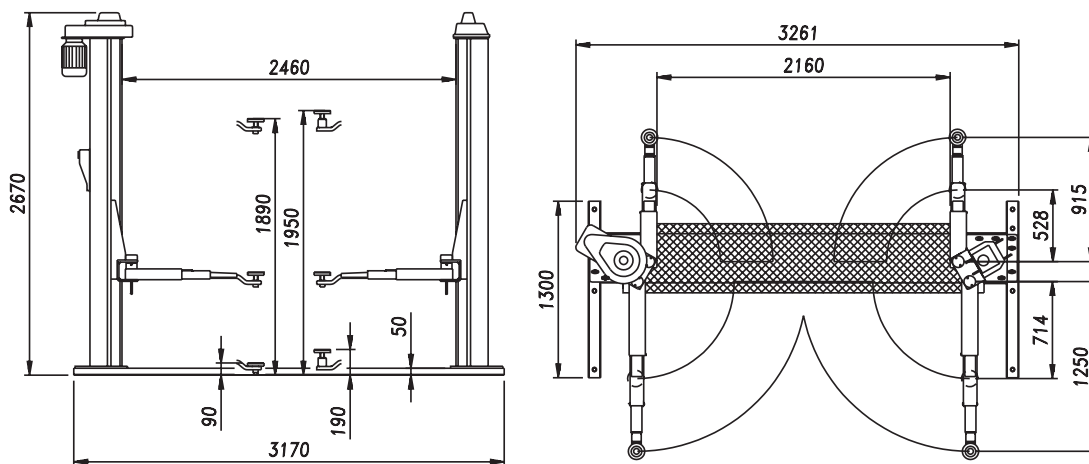
- Ecrou de sécurité
- Blocage automatique des bras
- Commande "homme mort", 24V
- Signal sonore sur la dernière partie de la descente
- Dispositif de sécurité électro-mécanique
- Lubrification automatique

- Armarrettiervorrichtung
- Automatische Armarretierung
- Totmann-Schaltung, 24V
- Summer für letzten Teil der Senkbewegung
- Sicherheitsvorrichtung Elektromechanische
- Automatische Schmierung

- Tuerca de seguridad
- Bloqueo automático de los brazos
- Mandos de hombre presente, 24V
- Avisador acústico de seguridad en el último tramo de descenso
- Dispositivo de seguridad electro-mecánico
- Lubricación automática

WERTHER



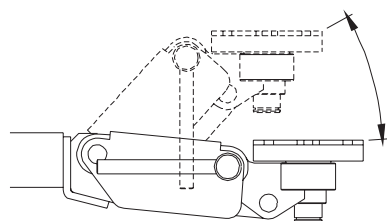


Dati tecnici - Technical data - Caractéristiques techniques - Technische Eigenschaften - Datos técnicos

Funzionamento • Operation • Fonctionnement • Funktionsweise • Funcionamiento	Elettromeccanico/Electro mechanic/Électro-mécanique/Elektromechanisch/ Electro-mecánico
Portata • Capacity • Capacité • Tragfähigkeit • Capacidad	3.000 kg
Peso • Weight • Poids • Gewicht • Peso	680 kg
Salita/Discesa • Lifting/lowering • Levage/descente • Hub/Senkzeit • Subida/Bajada	55 s
Altezza di sollevamento • Lifting height • Hauteur de levage • Hubhöhe • Altura de elevación	1890 mm.
Motore • Motor • Puissance moteur • Motorleistung • Motor	4,5 kW - 3 ph 230-400V/50 Hz

Opzioni - Optionals - Options - Sonderzubehör - Opciones

• Estensioni per tamponi di sollevamento (kit 4 pz)	• 20 mm (L1283)
• Lifting pad extensions (4 pcs set)	• 60 mm (L956 standard included)
• Rallonges pour tampons de levage (jeu de 4 pcs)	• 100 mm (L953)
• Hubspindelverlängerungen (Satz 4 Stk)	• 170 mm (L954)
• Extensiones para tacos de elevación (kit 4 un.)	



- Tamponi "Click System": si veda apposita scheda
- "Click System" pads: see relevant datasheet hereafter
- Tampons de levage "Click System": voir fiche technique
- Tragteller mit "Click System"
-Höhenverstellung: siehe eigenes Datenblatt
- Tacos «Click System»: ver ficha técnica



- Kit energy: supporto attrezzi e prese aria e corrente
- Kit energy: tool support, air connection and electric power plug
- Kit énergie: support outils, prises d'air et de courant
- Kit Energy: Werkzeughalter, Luftanschluss und Steckdose
- Kit energy: soporte herramientas y conexiones de aire y de corriente



WERTHER INTERNATIONAL S.p.A.

Via F. Brunelleschi, 12 - 42124 Cadè (RE) Italy

Tel. ++39 0522 9431 - ++39 346 98 37 325 - ++39 346 98 37 443 - Fax ++39 0522 941997

www.wertherint.com - e-mail: sales@wertherint.com

Il fabbricante, nell'ambito del costante miglioramento dei propri prodotti, si riserva il diritto di apportare modifiche senza preavviso. - The company reserves the right to introduce improvements in design or specification without prior notice. - Der Hersteller behält sich das Recht vor, im Zuge der technischen Weiterentwicklung, technische Eigenschaften ohne Vorankündigung zu ändern. - Le fabricant dans le but d'améliorer constamment ses produits, se réserve le droit d'apporter des modifications sans préavis. - El fabricante, en el marco de la mejora constante de sus productos, se reserva el derecho de aportar modificaciones sin previo aviso.