



SDE 5 SERIES

**Sollevatori
elettromeccanici
a due colonne**

***Electromechanical
two posts lifts***

**Elektromechanische
2-Säulen-Hebebühnen**

Sollevatori elettromeccanici a due colonne

- Ponte omologato CE, comandi in bassa tensione
- Altezza di sollevamento superiore a 2 metri
- Speciale motore ad alto rendimento per garantire potenza e durata nel tempo, dotato di sonda termica di protezione
- Vite in acciaio ad alta resistenza rullata, per garantire la massima durata nel tempo
- Chiocciola portante e chiocciola di sicurezza in bronzo ad elevata resistenza all'usura (non plastica) a garanzia di sicurezza totale
- Lubrificazione permanente e automatica delle chiocciole per garantire una lubrificazione efficace durante il movimento di salita e discesa
- Arresto bracci a inserimento automatico e sgancio automatico a terra - geometria conica con effetto autobloccante

Electromechanical two posts lifts

- *CE approved lift with low voltage controls*
- *Lifting height over 2 metres*
- *Specially manufactured motors fitted with overheating protection switch*
- *Steel high resistance rolled screws, to provide long life*
- *Main nut and safety nut made of bronze (no plastic) with high resistance to wear for greater safety*
- *Automatic and permanent nut lubrication system to guarantee efficient lubrication during lifting and descent*
- *Automatic arm locking during lifting and automatic unlocking when the arm reaches the floor - self - locking conical design*

Elektromechanische 2-Säulen-Hebebühnen



- CE-geprüft, Niederspannungssteuerkreis
- Hubhöhe mehr als 2 Meter
- Spezielle Hochleistungsmotore mit Thermoschutz garantieren Leistung und lange Lebensdauer
- Gerollte Spindel aus gehärtetem Stahl für eine lange Lebensdauer
- Verschleißfeste Trage- und Sicherheits-mutter aus Bronze (nicht Kunststoff) für eine totale Sicherheit
- Automatische Dauerschmierung der Muttern für eine wirksame Schmierung beim Hoch- und Runterfahren.
- Automatische Armarretierung, erleichtert durch eine konische Geometrie

SDE 5.337W / 3200 kg

Bracci corti a tre stadi per il sollevamento asimmetrico agevole anche di veicoli larghi - altezza minima tamponi di soli 95 mm. La sincronizzazione elettromeccanica fra i carrelli mantiene il dislivello entro un massimo di 20 mm.

Three - stage short arms for asymmetric lifting of large vehicles - min. pad height 95 mm. The electromechanical synchronisation keeps the carriages within an alignment of 20 mm.

Kurze Arme zweimal ausziehbar um leichter auch breite Fahrzeuge asymmetrisch hochzuheben - Unterschwenkhöhe nur 95 mm. Das mechanische Ausgleichsystem zwischen den Hubwagen gleicht bei einem Maximalniveaunterschied von 20 mm aus.

SDE 5.337WR / 3200 kg

Bracci super-ribassati, con profilo parallelo al pavimento per tutta la lunghezza del braccio - tamponi a doppio filo con altezza minima di soli 80 mm - raccomandato per veicoli sportivi o ribassati.

Extra low profile arms, parallel to the floor - double thread pads with a min. height of 80 mm only - recommended for sport cars and very low profile vehicles.

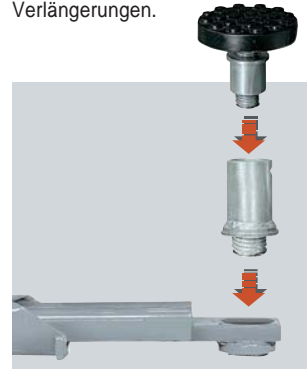
Sehr niedrige Arme, und zwar die ganze Länge entlang paralleles Profil zum Boden - Aufnahmen mit Stecksystem und 80mm Unterschwenkhöhe.

SDE 5.337WK / 3200 kg

Bracci predisposti per l'alloggiamento rapido di prolunghe.

Arms suitable for quick drop-in extensions.

Aufnahmen mit Schnellstecksystem erleichtern den Einsatz von Verlängerungen.



SDE 5.315WK / 3200 kg

Come 337 WK ma con sincronizzazione elettronica. Possibilità di installazione dei cavi di collegamento al soffitto o incassati nel pavimento.

As 337 WK but with electronic synchronisation. Cables can be ceiling installed or recessed in the floor.

Wie 337 WK aber mit elektronischem Ausgleichsystem. Die Verbindungskabel können auch Boden eben eingebaut oder der Decke entlang verlegt werden.





Eccellenza prodotto Made in Italy
Tutti i prodotti all'interno di questo catalogo sono progettati, sviluppati e costruiti in Italia.

Top product - Made in Italy
All products shown in this leaflet are designed, developed and manufactured in Italy

Italienisches Spitzenprodukt
Alle Produkte in diesem Prospekt werden in Italien entwickelt und gebaut

SDE 5.349WE / 4000 kg

Bracci corti a tre stadi e bracci lunghi a due stadi per il sollevamento asimmetrico di furgoni e fuoristrada. Apertura fra le colonne di 2650 mm.

Three-stage short arms and two-stage long arms provide asymmetric lifting of vans and off-road vehicles. Width between posts 2650 mm.

Kurze Arme zweifach ausziehbar und lange Arme einmal ausziehbar zum asymmetrischen Heben von Gelände- und Lieferwagen. Lichte Weite zwischen den Säulen 2650 mm.



SDE 5.349WELIKR

SDE 5.245WEK / 4000 kg

Come 349WE ma con sincronizzazione elettronica. Possibilità di installazione dei cavi di collegamento al soffitto o incassati nel pavimento. Bracci predisposti per l'alloggiamento rapido di prolunghe.

As 349WE but with electronic synchronisation. Cables can be ceiling installed or recessed in the floor. Arms suitable for quick drop-in extensions.

Wie 349WE aber mit elektronischem Ausgleichsystem. Die Verbindungskabel können auch Boden eben eingebaut oder der Decke entlang verlegt werden. Aufnahmen mit Schnellstecksystem erleichtern den Einsatz von Verlängerungen.



R=RACING

Bracci super-ribassati, con profilo parallelo al pavimento per tutta la lunghezza del braccio - tamponi a doppio filo con altezza minima di soli 80 mm - raccomandato per veicoli sportivi o ribassati.

Extra low profile arms, parallel to the floor - double thread pads with a min. height of 80 mm only - recommended for sport cars and very low profile vehicles.

Sehr niedrige Arme, und zwar die ganze Länge entlang paralleles Profil zum Boden - Aufnahmen mit Stecksystem und 80mm Unterschwenkhöhe.

SDE 5.349WELIKR / 4000 kg

Modello equipaggiato con 4 bracci lunghi a tre stadi: ideali per il sollevamento di furgoni e furgonati a passo lungo, consente allo stesso tempo caricabilità ottimale anche per le autovetture.

Model equipped with four long three-stage arms: ideal to lift long wheel base vans and easy lifting of cars.

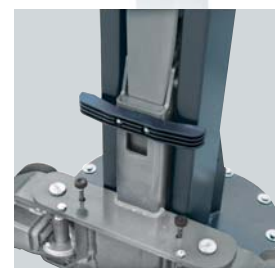
Modell mit vier zweifach ausziehbaren langen Armen: ideal zum Heben von Lieferwagen auch mit langem Radstand und garantiert auch eine optimale Aufnahme von PKWS.

SDE 5.245WELIKR / 4000 kg

Come 349WELIKR ma con sincronizzazione elettronica. Possibilità di installazione dei cavi di collegamento al soffitto o incassati nel pavimento.

As 349WELIKR but with electronic synchronisation. Cables can be ceiling installed or recessed in the floor.

Wie 349WELIKR aber mit elektronischem Ausgleichsystem. Die Verbindungskabel können auch Boden eben eingebaut oder der Decke entlang verlegt werden.



Options



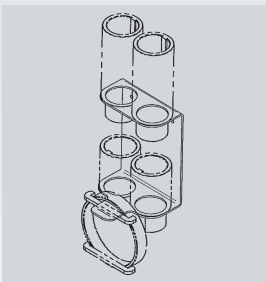
S224 A3 (→ K models)
S224 RA3 (→ R models)
80 mm extensions (4 x kit)



S224 A4 (→ K models)
S224 RA4 (→ R models)
140 mm extensions (4 x kit)



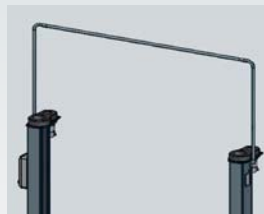
S5.337 A2
Transporter frame adapter (2 x kit)



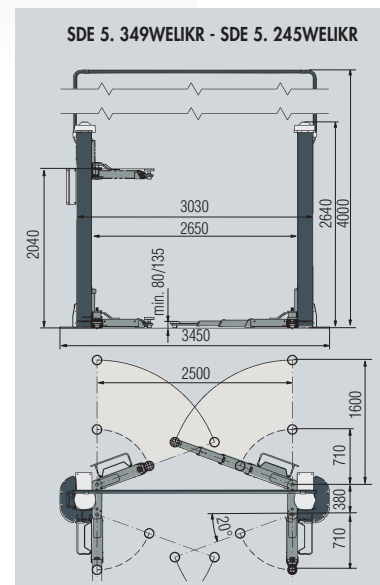
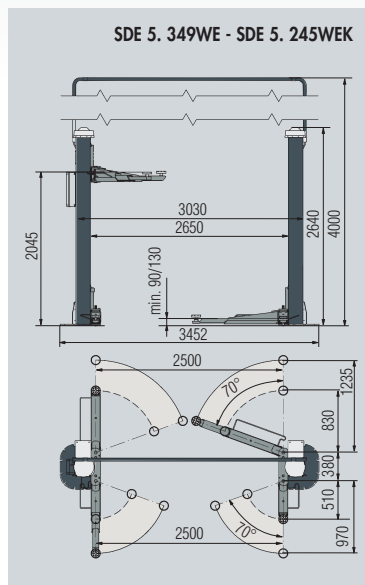
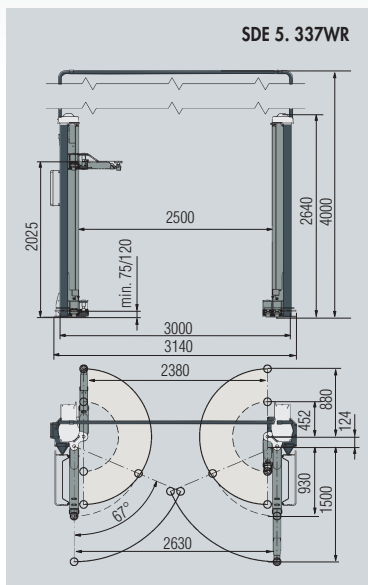
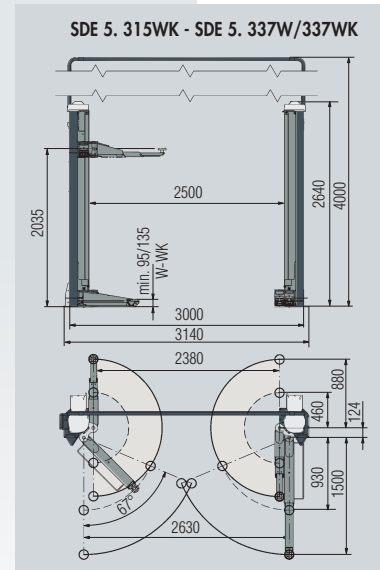
S5.337 A5 (→ K models)
S5.337 A4 (→ R models)
Support for 4 extensions



S5.337 A3
Parts supports (2 x kit)



S5.337 A1 (→ 337 models)
S5.315 A1 (→ 315-245 models)
S5.349 A1 (→ 349 models)
Kit extra height + 500 mm



SPACE s.r.l. a s.u.

Via Sangano, 48
10090 Trana - Torino - ITALY
tel. +39-011-934.40.300
fax +39-011-933.88.64
e-mail: info@spacetest.com
www.spacetest.com

Le caratteristiche tecniche e gli allestimenti presentati in questo prospetto possono subire variazioni. Le immagini riprodotte non sono vincolanti.

Technical data and composition presented in this catalogue may vary. Pictures reproduced are only indicative.

Die techn. Daten und die Ausrüstungen, die in diesem Prospekt enthalten sind, können Änderungen erfahren. Deshalb sind die Abbildungen unverbindlich.

