



EUROLIFT Z 42

Sollevatori elettromeccanici
a due colonne senza pedana.

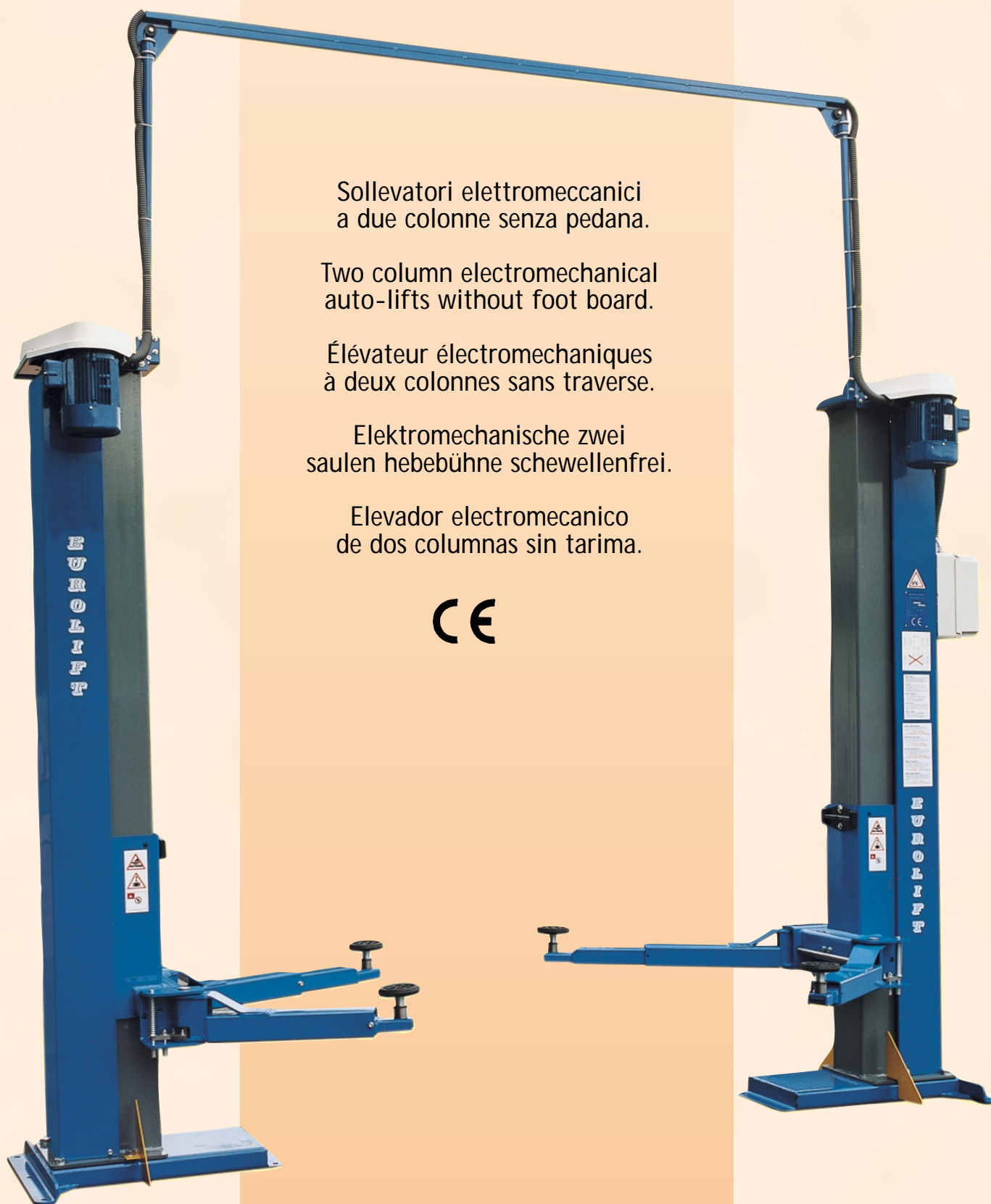
Two column electromechanical
auto-lifts without foot board.

Élévateur électromécaniques
à deux colonnes sans traverse.

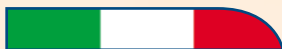
Elektromechanische zwei
säulen hebebühne schwellenfrei.

Elevador electromecánico
de dos columnas sin tarima.

CE



ZAVAGLI SANTI



- I sollevatori a colonne indipendenti sono realizzati per avere un'area sottostante all'autoveicolo completamente libera
- Un cavetto metallico ed un particolare sistema elettrico assicurano il sincronismo dei carrelli in fase di salita e discesa
- Chiodi portanti e di sicurezza in materiale autolubrificante ed antiusura
- Scorrimento dei carrelli su ruote
- E' possibile effettuare la discesa dei carrelli anche in mancanza di energia elettrica
- Bracci telescopici con dispositivo automatico di bloccaggio rotazione
- Protezione salvapiedi
- Dispositivo di sicurezza elettrico
- Dispositivo di sicurezza meccanico



- the auto-lifts with independent columns are conceived to have a completely free surface under the vehicle
- a metal cable and special electrical system ensure the synchronism of the trolleys during the raising and lowering phases
- loading and safety screws made out with autolubricating and wear- proof material
- trolleys running on wheels
- it is possible to lower the trolley even in the event of a power failure
- telescopic arms provided with automatic rotation- stopper
- footsaver protection
- electric safety device
- mechanical safety device



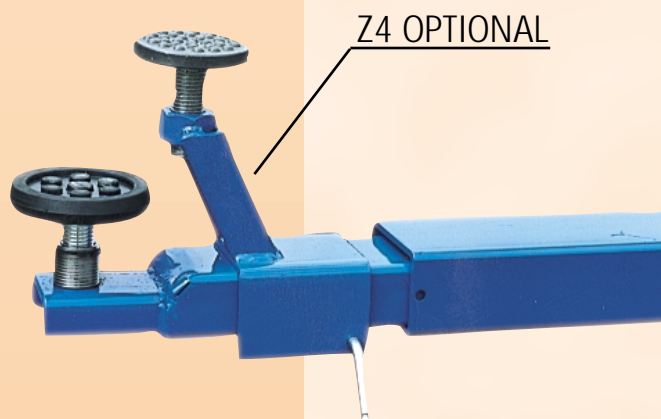
- Les éleveurs à colonnes indépendantes ont été réalisés pour avoir une superficie complètement libre au dessous de la voiture
- Un câble métallique et un système électrique particulier assurent le synchronisme des chariots en phase de montée et de descente
- Vis d' archimède portantes et de sécurité en matériau autolubrifiant et anti-usure
- Coulissage des chariots sur roulettes
- Il est possible d' effectuer la descente des chariots, même en absence d'énergie électrique
- Bras télescopiques avec dispositif automatique de blocage de la rotation
- Protection pour les pieds
- Dispositif de sécurité électrique
- Dispositif de sécurité mécanique



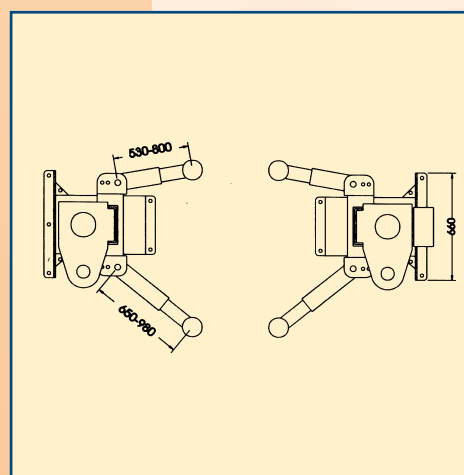
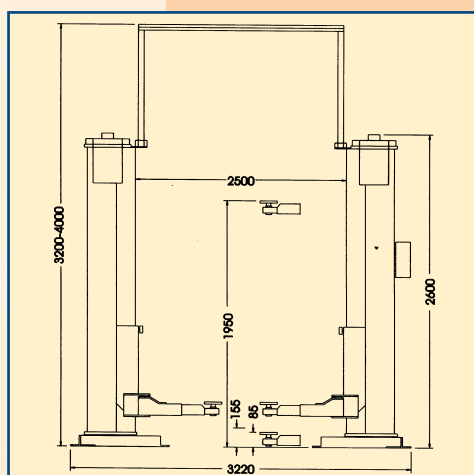
- die hebebühnen mit unabhängigen säulen sind realisiert um einen völlig freien bereich unter der kraftfahrzeug zu haben
- ein metallseil und ein elektrisches spezial system sichern die synchronbewegung der wagen in der hub-und senkphase
- trage und sicherheitsspiralen aus selbstschmierendem und verschleißfesten spezialwerkstoff
- die gestelle bewegen sich auf rädern
- die wagen können auch bei stromausfall gesenkt werden
- teleskopierbare tragarme mit automatischer drehblockierung
- fußschutz - vorrichtung
- elektrische schutzvorrichtung
- mechanische schutzvorrichtung



- Los elevadores con columna independientes se han realizado para haber una zona completamente libre debajo del vehiculo
- Un cable metálico y un sistema eléctrico especial aseguran la sincronización de los carros durante la subida y la bajada
- Espirales portantes y de seguridad del material autolubricador y anti- desgaste
- Deslizamiento de las vagonetas sobre ruedas
- Es posible hacer bajar los carros incluso sin energía eléctrica
- Brazos telescopicos con dispositivo automatico de bloqueo de las rotaciones
- Protector salva pies
- Dispositivo electrico de seguridad
- Dispositivo mecanico de seguridad



Portata - Capacity - Portée - Leistung - Capacidad	Kg. 2700
Motori - Motors - Moteurs - Motoren - Motores	Kw 1,1 + 1,1
Voltaggio - Voltage - Spannung - Voltage - Voltaje	V 220/380 - 50/60 Hz
Tempo di salita - Rasing time - Temps de montée - Hubzeit - Tiempo de subita	M/sec. 0,033
Tempo di discesa - Lowering time - Temps de descente - Senkzeit - Tiempo de bajada	M/sec. 0,033



ZAVAGLI SANTI

Via Malpasso 17 - Loc. Vacchereccia - 52022 Cavriglia (Ar) - Italy
 Tel. 0039 - 055/941690 - 9121337 - Fax 0039 - 055/944328
 www.zavaglisanti.com e mail: zavagli@inwind.it