

PROLIFT 2-SÄULEN-HEBETECHNIK



HÖCHSTMASS AN VIELSEITIGKEIT

Für den modernen Reifenservice-Betrieb oder die KFZ-Werkstatt bietet TIP TOP STAHLGRUBER mit den 2-Säulen-Hebebühnen PROLIFT innovative Technik in allen Leistungsklassen.

Praxisgerechte Ausführungen, wartungsfreundliche Technik, die bewährten rollen-gelagerten Hubwagen und Maschinenbau "Made in Germany" zeichnen die PROLIFT Bühnen aus. Die EL Ausführungen verfügen zudem über eine 2-Motoren Antriebstechnik mit verschleissfreier Computer-Synchronisation.



Abb.: PROLIFT 2.40 EL



STAHLGRUBER

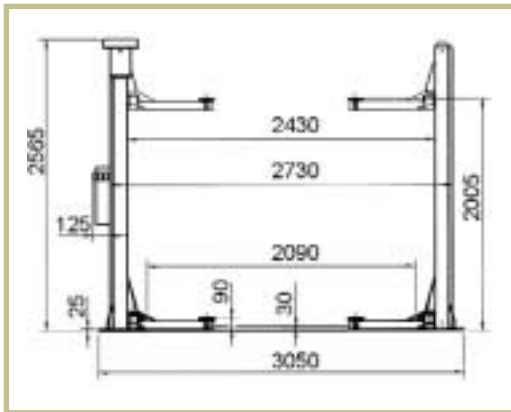
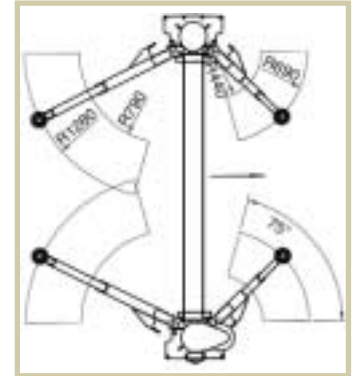
PROLIFT 2.30 ECO

Art.-Nr. 518 2080

Klassiker mit rollengelagerten Hubwagen, Keilriemenmotor und Kettenantrieb.

Als grundrahmenfreie Konstruktion benötigt die asymmetrische PROLIFT 2.30 ECO eine nur 30 mm hohe Kettenabdeckung zwischen den Säulen.

Optional ist ein selbsttragender Grundrahmen für schlechte Bodenverhältnisse verfügbar (Überfahrhöhe 50 mm).



TECHNISCHE DATEN

Tragkraft	3.000	kg
Überfahrhöhe	30	mm
Unterschwenkhöhe	90	mm
Hubhöhe	2.005	mm
Gesamthöhe	2.565	mm
Gesamtbreite	3.050	mm
lichter Säulenabstand	2.430	mm
Hubzeit	45	s
Motorleistung	3	kW
Elektrischer Anschluss	400	V
Absicherung	20	AgL
Gewicht	650	kg

Standard bei allen PROLIFT EL 2-Säulenhebebühnen

- ergonomische Schützsteuerung
- abschließbarer Hauptschalter nach CE, 230 V Steckdose



Optionales Zubehör für alle PROLIFT 2-Säulenhebebühnen

- 844 1702 Magnethalter
Aufnahmemöglichkeit für Druckluft-Schlagschrauber, vier Stecknüsse, Drehmomentschlüssel



Art.-Nr.
844 1702

PROLIFT 2.30 EL STANDARD

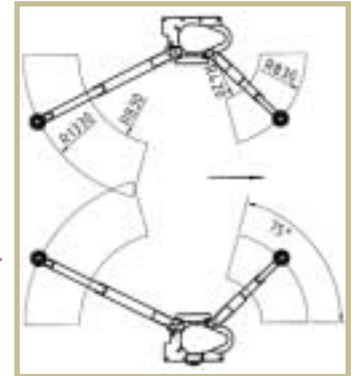
Art.-Nr. 518 2105

Asymmetrische 2-Säulen-
hebebühne, **grundrahmen-**
frei, 6fach rollengelagerter
Hubwagen mit Trag- und
Sicherheitsmutter, Automatik-
Öler, Kabelbrücke. Antrieb
über 2 Keilriemenmotoren
mit Computersynchronisation
und Thermosicherung.
85 mm Unterschwenkhöhe.

PROLIFT 2.30 EL TUNING

Art.-Nr. 518 2090

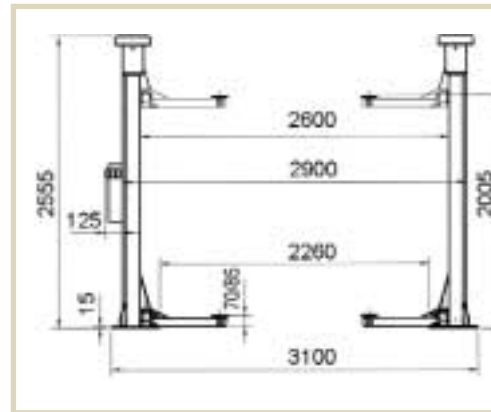
wie oben, jedoch 70 mm
Unterschwenkhöhe



Art.-Nr. 518 2090

TECHNISCHE DATEN

Tragkraft	3.000	kg
Unterschwenkhöhe	70/ 85	mm
Hubhöhe	2.005	mm
Gesamthöhe	2.555	mm
Gesamtbreite	3.100	mm
lichter Säulenabstand	2.600	mm
Hubzeit	45	s
Motorleistung	2 x 3	kW
Elektrischer Anschluss	400	V
Absicherung	20	AgL
Gewicht	590	kg



Geringe Unterschwenkhöhe von nur 70 mm (PL 2.30 EL TUNING)

zur schnellen Aufnahme von sportiven Fahrzeugen

Optionales Zubehör für PROLIFT 2.30 EL

732 2640	Grundplatten-Befestigungsbügel bei nicht ausreichenden Bodenverhältnissen
518 2356	Reifendienst-Set 2 Lochbleche, 1 CE-Steckdose 400 V
518 2340	4 Distanzhülsen 35 mm
732 2327	4 Distanzhülsen 90 mm
732 2152	4 Distanzhülsen 180 mm zur Fahrzeugaufnahme hinter den Seitenschwellern



Art.-Nr. 518 2356



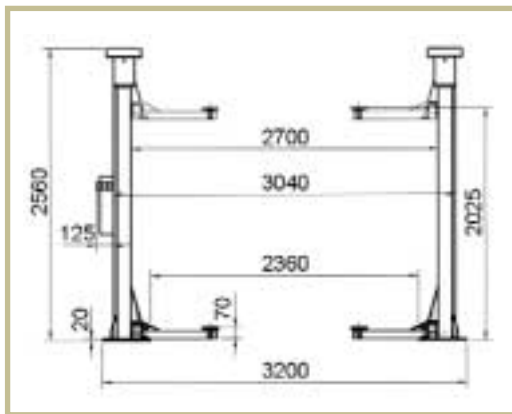
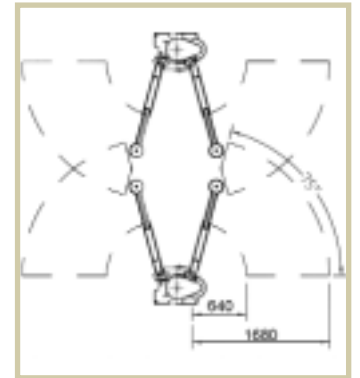
Art.-Nr. 732 2327

Art.-Nr. 732 2152

PROLIFT 2.40 EL

Art.-Nr. 518 2290

Grundrahmenfrei, 6fach rollengelagerter Hubwagen, Automatiköler, Kabelbrücke. Hubsäulen aus warmgewalztem Spezialprofil. **Kurze Hubzeit von ca. 45 s.** Optimaler Tragfähigkeitsbereich von 4.000 kg.



TECHNISCHE DATEN

Tragkraft	4.000	kg
Unterschwenkhöhe	70	mm
Hubhöhe	2.025	mm
Gesamthöhe	2.560	mm
Gesamtbreite	3.040	mm
lichter Säulenabstand	2.700	mm
Hubzeit	45	s
Motorleistung	2 x 3	kW
Elektrischer Anschluss	400	V
Absicherung	20	AgL
Gewicht	750	kg

Geringe Unterschwenkhöhe von nur 70 mm zur schnellen Aufnahme von sportiven Fahrzeugen



3fach teleskopierbare
Schwenkarne,
Verstellbereich
640 - 1.680 mm





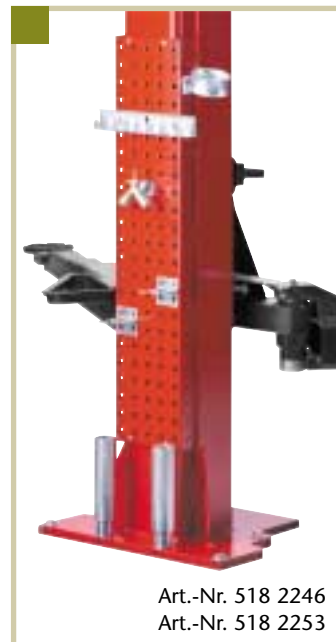
PROLIFT 2.40 EL

Kompromissloser Leistungsbereich:

Für die Aufnahme vom Kleinwagen bis zum Großraumtransporter, **an den** von Fahrzeugherstellern vorgeschriebenen Aufnahmepunkten.

Optionales Zubehör für PROLIFT 2.40 EL

- 518 2246 **Komfortpaket**
 2 Satz Säulenhalterungen
 für Steckschlüssel, Doppelhalter,
 Schlagschrauber
 4 Ablageschalen zur seitlichen
 Befestigung am Schwenkarm
 1 CE-Steckdose 400 Volt
 an der Steuerseite
 1 Y-Luftanschluss an der Nebenseite
-
- 518 2260 **Geländewagenpaket**
 2 Spezialadapter
 für Fahrzeuge mit Rahmenkonstruktion
-
- 518 2253 **Distanzhülsenpaket**
 4 Distanzhülsen 90 mm
 4 Distanzhülsen 180 mm
 zur Fahrzeugaufnahme hinter den
 Seitenschwellern inkl. Distanzhüsenhaltern
-
- 518 2340 4 **Distanzhülsen** 35 mm



Art.-Nr. 518 2246
 Art.-Nr. 518 2253



Art.-Nr. 518 2260



Art.-Nr. 518 2253